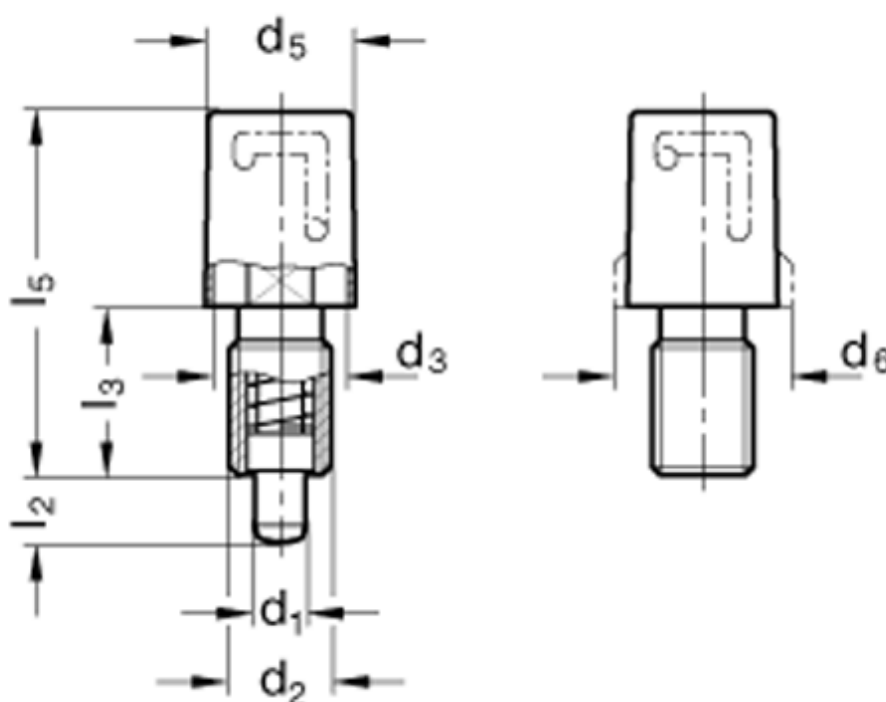


Varenummer: 208166M1215B

Beskrivelse: E+G Positioneringsbolt GN 816-6-M12x1.5-B

Mål



d1	= 6	l3 = 20
d2	= M 12 x 1,5	l5 = 43
d3	= 16	
d5	= 17	
d6	= -	
Fjedertryk, begyndelse (N)	= 13	
Fjedertryk, ende (N)	= 28	
l2	= 8	